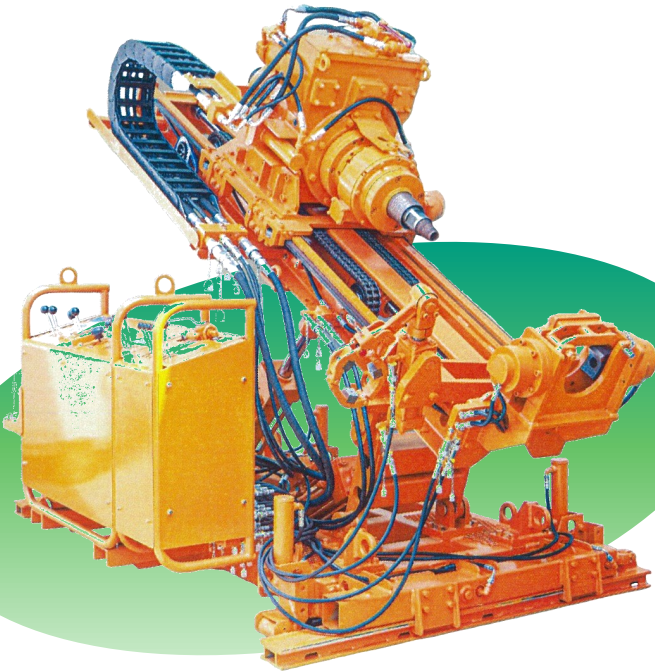


全油圧駆動 二重管式穿孔機

先般、全油圧駆動の二重管式穿孔機「K1-B」を導入し、地すべり対策のための排水ボーリングなど、様々な現場で使用してまいりました。近年、頻発する豪雨や地震により斜面災害が多数発生し、甚大な被害をもたらしています。斜面災害による被害を軽減・防止するため、水抜きボーリング工をはじめとした斜面对策工事が非常に重要となっています。弊社ではこれらに対応するため、今回新たに全油圧駆動 二重管式穿孔機「K1-C」を導入し、2台体制としました。この「K1-C」は、従来からの「K1-B」に比較すると、油圧ホルダーがコンパクトになり、横スライドベースが標準装備され、横方向への移動がレバー操作だけで行えるなど、作業効率アップに向けた改良がなされています。

弊社では、お客様のあらゆるニーズにお応えするため、今後とも多様なボーリングマシン・ツールを導入し、スキルアップを図って参りますので、ご用命いただければ幸いです。

全油圧駆動 二重管式穿孔機 K1-C-1400



<仕様>

- 穿孔角度：上向き5°～下向き50°
- 適用管径：内管60.0mm～76.3mm、外管89.1mm～139.8mm
- 回転数：高速0～40r.p.m (50Hz) / 0～48r.p.m (60Hz)
低速0～20r.p.m (50Hz) / 0～24r.p.m (60Hz)
- 回転トルク：高速3.0kN・m 低速6.0kN・m
- 給進スピード：標準0～2.7m/min (50Hz)
0～3.2m/min (60Hz)
増速13.2m/min (50Hz) / 16m/min (60Hz)
- 給進ストローク：1,400mm
- スピンドルストローク：250mm
- 給進力：内管35.0kN 外管65.0kN
- 引抜き力：内管55.0kN 外管65.0kN
- 所用動力：油圧ユニット30kW/4P 重量930kg
- 寸法：幅2,887mm×奥行1,734mm×高さ1,636mm
- 重量：2,400kg

※東邦地下工機(株) 製品パンフレットより資料転載

掘削効率大幅UP!

パワーリングシステム工法採用による内管ロッド、外管ケーシングの二重管回転打撃方式に対応し、崩壊性地質の掘削に威力を発揮します。

拡孔式エアハンマービットと二重管掘削方式の併用により穿孔スピードが大幅にアップしています。

低速高速切換バルブを備えていますので、レバー操作によりドリルヘッドの低速域と高速域の切換が素早く行えます。地層・ビットの種類に応じて油圧制御方式による、きめ細やかな回転数が得られ、掘削効率が大幅にアップしています。

K1-Bと比較して、油圧ホルダーがコンパクトになり、横スライドベースが標準装備となったので、ケーシング挿入等の作業がスムーズに行えるようになりました。

K1-B・K1-Cの2台体制となりましたので、万が一機械等の故障が生じても、現場作業が止まることなく、対応できるようになりました。また、3～5インチまでのケーシングを標準装備したことで、掘削困難な地層にも対応が可能となりました。

ミスト供給による掘削システム

コンプレッサーのエアラインにミストを供給することにより防塵・防音を図るとともに、効率の良いスライム排除が行えます。

水をきらう崩壊性地盤や地すべり地帯で安全かつ効率よい掘削が期待できます。

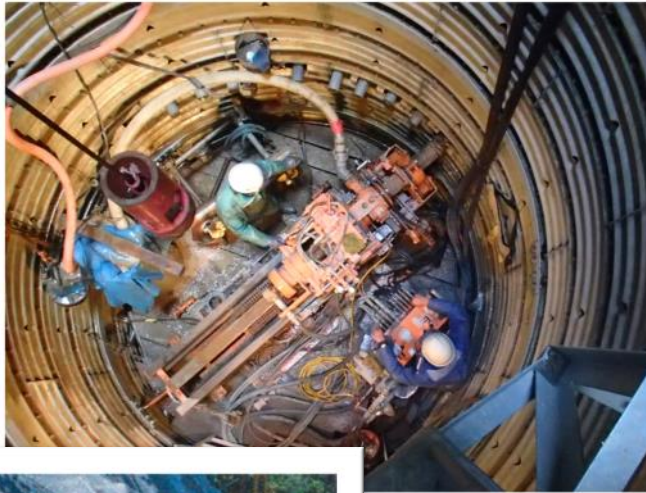
安心・安全装備

油圧ホルダーは両締めタイプの採用により、確かなチャッキングができます。パワートングを搭載していますので、ケーシングの脱着が容易に行えます。ケーシングを緩める際のチェーンリングを三点式にしたことで、ケーシングに傷が付きにくくなりました。また、油圧ホースの巻取り装置が付いたことで、油圧ホースが痛みにくくなりました。

油圧ユニットには、2モータータイプで回転を単独で駆動することができる、油圧電源を確保しています。

作業風景

＜ライナープレート内での排水工＞



機械はK1-B



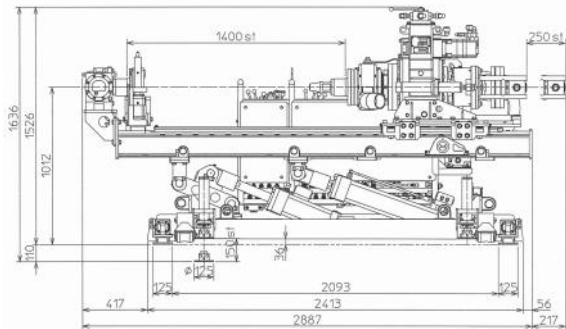
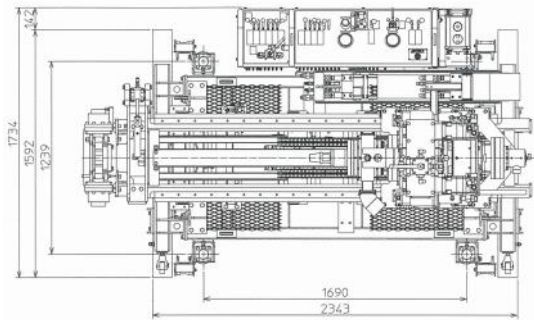
東邦地下工機(株)製品パンフレットより転載

＜排水トンネルでの集水工＞

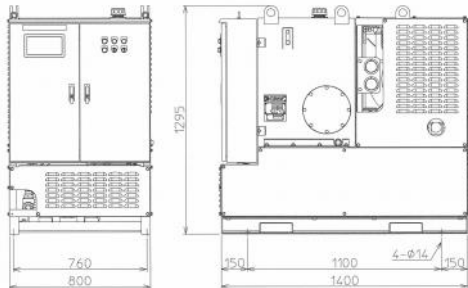


東邦地下工機(株)製品パンフレットより転載

＜アンカー工＞



■外観・寸法



ご提案

この二重管式穿孔機（K1-C）は、地すべり地における横ボーリング工、集水井内からの集・排水工及び法面でのアンカー工のボーリング等に適しています。また、掘削時の騒音レベルが低く抑えられているので、住宅地や集水井・小断面トンネル内での掘削で力を発揮できます。

「全油圧駆動 二重管式穿孔機」について、ご質問等がございましたらお気軽にお問い合わせ下さい。

ヤシマ カイハツ
八洲開発株式会社

〒862-0920 熊本県熊本市東区月出1-1-52
TEL:096-384-3225 FAX:096-382-7039
URL:https://www.yashima-geo.co.jp